

საკვების წისქვილ-შემრევი

MKS-1200 E



მოკლე აღწერილობა:

- წისქვილ-შემრევის წარმადობა 1200 კგ / 30 წუთში
- სიმაღლე 2,90 მ
- სიგანე 2,10 მ
- წონა 470 კგ
- სიმძლავრე 11 კვტ

ტექნიკური მახასიათებლები

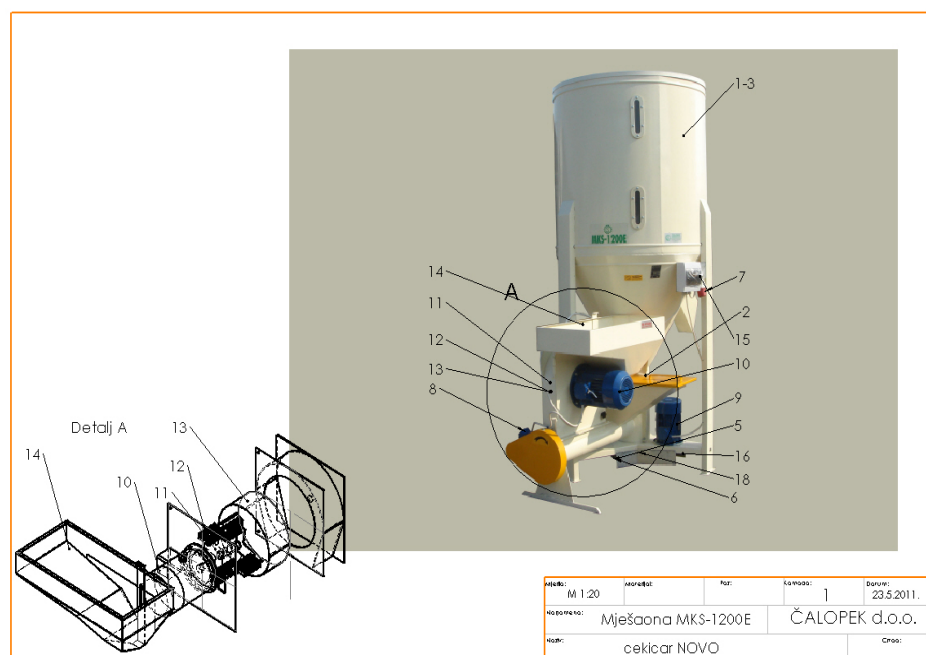
წისქვილ-შემრევი განკუთვნილია, როგორც ფერმერებისთვის ასევე მეურნეობებისთვის.

დანადგარი ფქვავს და ურევს პარალელურად. აქვს ორი ბუნკერი: ერთი განკუთვნილია ნედლეულისთვის (მარცვლეული, შროტები, ტაროიანი სიმინდი და ა.შ.), ხოლო მეორე საკვებდანამატებისთვის.

დანადგარში გამოყენებულია მაღალი ხარისხის დეტალები, შესაბამისად ნორმალური მოხმარების შემთხვევაში ხანგრძლივად უძლებს დატვირთვას. შემრევეში განთავსებულია 32 ცალი ჩაქუჩი, რის საშუალებითაც მომხმარებელს სურვილისამებრ შეუძლია არეგულიროს დაწვრილმანების ხარისხი.

წისქვილ-შემრევის კონსტრუქცია

- შემრევის დახურული სამუშაო ნაწილი (1 და 3)
- ბუნკერი საკვებდანამატისთვის (2)
- სარტყელები ბუნკერისთვის (5 და 6)
- ავტომატური გამომრთველი (7 და 8)
- მოტორები (9 და 10)
- ჩაქუჩების დახურული სამუშაო ნაწილი (11,12 და13)
- ბუნკერი ნედლეულისთვის (14)
- დენის ავტომატი-ჩამრთველი (15)
- საყრდენები (16 და 18)



მონტაჟი

დანადგარი უნდა დამონტაჟდეს მხოლოდ ჰორიზონტალურ მდგომარეობაში მყარ (მობეტონებულ) და სწორ ზედაპირზე.

საკვების შემრევი აღჭურვილია 32A შესაერთებლით, 5-პოლუსიანი, 380V. მყიდველმა დამატებით უნდა იქონიოს 35A შესაერთებელი 5-პოლუსიანი სასურველი სიგრძის კაბელი, განივი ჭრილით 4 x 2,5 მმ²

გაითვალისწინეთ, ჯერ ჩართეთ ბუნკერის მოტორი და შემდგომ ჩაქუჩის მოტორი!

ელექტრომოტორი ჩართეთ მხოლოდ ცარიელი სამუშაო ბუნკერის შემთხვევაში!

აირჩიეთ სასურველი საცერი, იმის მიხედვით, თუ რა ზომისაა და რა ტენიანობის სხვადასხვა სახეობის მარცვალი, საშუალება გაქვთ აირჩიოთ სამი სახეობის საცერი. ბარაბანს აქვს 32 ცალი ჩაქუჩი დამონტაჟებული. ჩაქუჩები უზრუნველყოფენ ნარევის ერთგვაროვნებას და ფხვიერებას. ჯერ ჩართეთ ბუნკერის მოტორი და შემდგომ ჩაქუჩის მოტორი.

შემრევით მუშაობა ნებადართულია მისი ინსტრუქციის გაცნობის შემდეგ

ელექტრომოტორი (9 და 10) უნდა იქნეს დაცული (დამიწებული და დახურული). ცენტრალურ დენის წყაროსთან მიერთება უნდა განხორციელდეს კვალიფიცირებული მუშაკის მიერ!